



# ALTERNATOR FLAT MOUNT DROPOUT INSTRUCTIONS

At Salsa, we believe that a sense of adventure makes life better. The bicycle can be so much more than just a bike; it's a path to new places, new people, and amazing experiences.

Salsa. Adventure by bike.®

Thank you for purchasing a Salsa! We want to give you important information about your bike...

**▲ WARNING:** Cycling can be dangerous. Bicycle products should be installed and serviced by a professional mechanic. Never modify your bicycle or accessories. Read and follow all product instructions and warnings including information on the manufacturer's website. Inspect your bicycle before every ride. Always wear a helmet.

## Compatibility and Intended Use

Alternator Flat Mount dropouts are only compatible with Salsa frames designed with provisions for Alternator Flat Mount dropouts. The dropout plates are part of a modular design system which allows for replacement in the event of damage or loss, and also to accommodate various drivetrain configurations. Available aftermarket dropout plate options are:

1. Driveside, 12 mm TA, single speed
2. Non-driveside, 12 mm TA
3. Driveside, 12 mm TA, geared

## Required Tools

- 3, 5, and 6 mm hex wrenches
- Torque wrench with 5 mm and 6 mm hex bits
- Blue thread-locking compound
- Grease

## Hardware Kit(s)

A replacement hardware kit for attaching sliding plates to frame plates is available and includes the following:

- M6 square nut (qty 4)
- M6 x 16L bolt and washer (qty 4)
- M4 x 22L bolt (qty 2)
- Barrel nut (qty 2)

## Dropout Installation

1. Grease and thread each M4 bolt approximately halfway into a barrel nut.
2. Apply blue thread-locking compound to M6 bolt threads if not already present.
3. Set one M4 bolt and barrel nut assembly into the upper inside recess of the driveside dropout plate; set the other assembly into the upper inside recess on the non-driveside dropout plate. The barrel nuts go toward the front of the bike (Fig. 1).

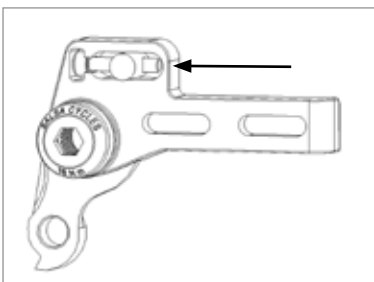


Figure 1

4. Set two M6 square nuts in the lower inside recesses of the driveside dropout plate (Fig. 2).

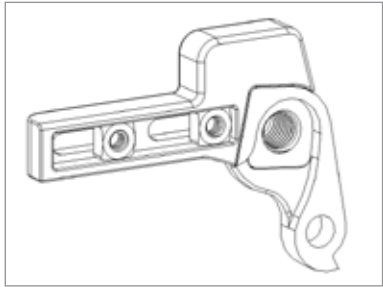


Figure 2

5. Hold driveside dropout plate up to frame, aligning barrel nut and M6 square nuts up with the recess and holes in the dropout area of the frame.
6. While holding driveside dropout plate up to the frame, insert M6 bolts from outside of the frame and thread into M6 square nuts approximately halfway (Fig. 3).

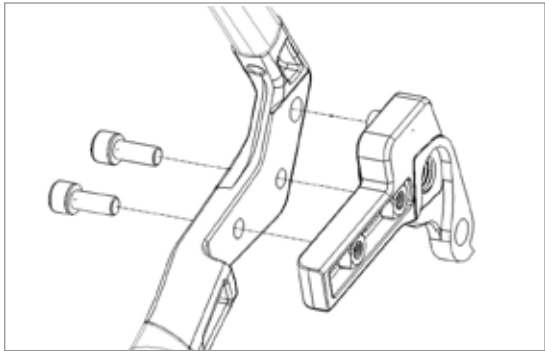


Figure 3

7. Repeat steps 3, 4, and 5 on the non-driveside dropout (Fig. 4).

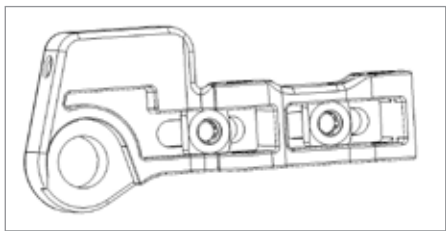


Figure 4

8. Using a 3 mm hex wrench, turn both M4 bolts clockwise until the dropout plates are set all the way forward (Fig. 5)

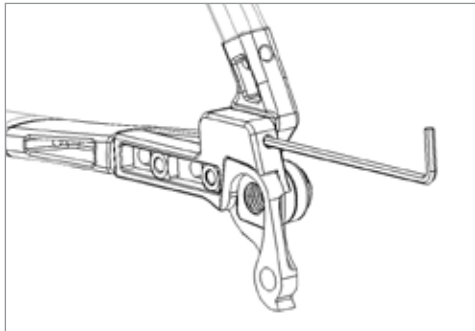


Figure 5

9. Install brake according to manufacturer's instructions but do not fully tighten brake mounting bolts.
10. Install rear wheel and tighten axle to manufacturer's recommended torque specifications.
11. Adjust brake according to manufacturer's instructions and tighten brake mounting bolts to manufacturer's recommended torque specifications.
12. If using a multi-speed drivetrain, install derailleur according to manufacturer's instructions.
13. Alternating between driveside and non-driveside dropout plates, turn M4 bolts counter-clockwise several rotations at a time to move plates toward the back of the bike until wheel is centered between the chainstays and chain is fully tensioned (for single speed drivetrains) or desired position is reached (for multi-speed drivetrains).
14. Using a 5 mm hex wrench, tighten all four M6 bolts to 10 Nm (Fig. 6).

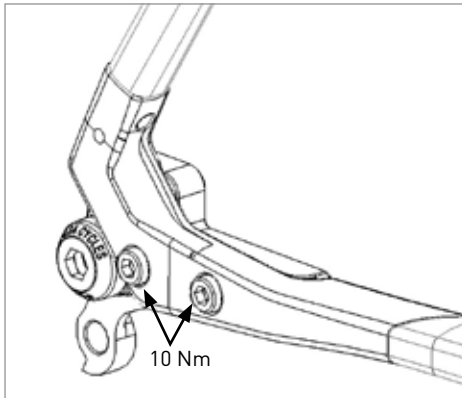


Figure 6

### Ongoing Maintenance

**▲ WARNING:** Improper installation of bolts may lead to product failure, causing serious injury. Do not exceed specified torque values. Periodically inspect bolts and retighten if required.

Periodically check to make sure all Alternator Flat Mount dropout hardware and wheel retention skewers and axles are tightened to the recommended torque specifications

### Warranty Information

Proof of purchase is required before a warranty claim is processed. Salsa Cycles therefore strongly encourages warranty registration at [salsacycles.com](http://salsacycles.com). Failure to register will not affect consumer rights under the limited warranty stated above, so long as the consumer can show in a reasonable manner proof of original ownership and the date the Salsa Cycles product was purchased. If you have any questions contact [warranty@salsacycles.com](mailto:warranty@salsacycles.com)

### SALSA CYCLES

6400 West 105th Street, Bloomington, MN 55438

Tel: 877-668-6223 Fax: 952-983-6210

[www.salsacycles.com](http://www.salsacycles.com)

Chez Salsa, nous sommes convaincus qu'un esprit d'aventure rend la vie meilleure. Le vélo peut être bien plus qu'un simple moyen de locomotion, il permet d'accéder à de nouveaux horizons, à de nouvelles personnes et à des expériences extraordinaires.

Salsa. L'aventure à vélo.®

Merci d'avoir acheté un Salsa! Nous souhaitons vous donner une information importante sur votre vélo...

**▲ AVERTISSEMENT :** le cyclisme peut être dangereux. Les pièces pour vélo doivent être montées et réparées par un mécanicien professionnel. Ne modifiez jamais votre vélo ou vos accessoires. Lisez et suivez tous les avertissements et modes d'emploi des produits, y compris les renseignements sur le site Web du fabricant. Inspectez votre vélo avant chaque sortie. Portez toujours un casque.

## Compatibilité et usage prévu

Les pattes à montage plat Alternator sont uniquement compatibles avec les cadres Salsa prévus pour recevoir des pattes à montage plat Alternator. Les plaques de patte font partie d'un système de conception modulaire qui permet de les remplacer en cas de dommage ou de perte, et aussi de les adapter à diverses configurations de la transmission. Les options de plaques de patte de rechange disponibles sont :

1. Côté chaîne, axe traversant de 12 mm, monovitesse
2. Côté sans chaîne, axe traversant de 12 mm
3. Côté chaîne, axe traversant de 12 mm, vitesses

## Outils nécessaires

- Clé à six pans de 3, 5 et 6 mm
- Clé dynamométrique avec embouts hexagonaux de 5 mm et 6 mm
- Composé frein-filet bleu
- Graisse

## Trousse(s) de visserie

Une trousse de visserie de remplacement pour la fixation des plaques coulissantes sur les plaques du cadre est disponible et comprend les éléments suivants :

- Écrou carré M6 (qté 4)
- Vis et rondelle M6 x 16L (qté 4)
- Vis M4 x 22L (qté 2)
- Écrou à portée cylindrique (qté 2)

## Installation des pattes

1. Graissez et vissez chaque vis M4 à peu près à mi-chemin dans un écrou à portée cylindrique.
2. Appliquez du composé frein-filet bleu sur le filetage des vis M6, si elles n'en ont déjà pas.
3. Placez une vis M4 et un écrou à portée cylindrique dans le creux intérieur supérieur de la plaque de patte du côté chaîne; placez l'autre ensemble dans le creux intérieur supérieur de la plaque de patte du côté sans chaîne. Les écrous à portée cylindrique vont vers l'avant du vélo (figure 1).

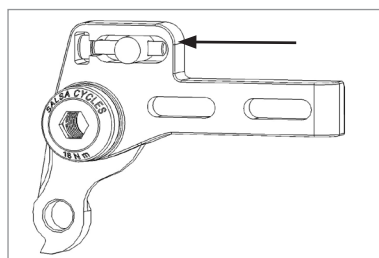


Figure 1

4. Placez deux écrous carrés M6 dans les creux intérieurs inférieurs de la plaque de patte du côté chaîne (figure 2).

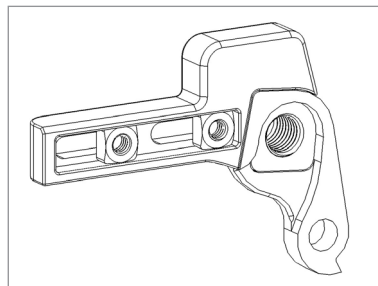


Figure 2

5. Tenez la plaque de patte côté chaîne contre le cadre, en alignant l'écrou à portée cylindrique et les écrous carrés M6 avec le creux et les trous dans la zone de patte du cadre.
6. Tout en maintenant la plaque de patte côté chaîne contre le cadre, introduisez des vis M6 de l'extérieur du cadre et vissez des écrous carrés M6 à peu près à mi-chemin (figure 3).

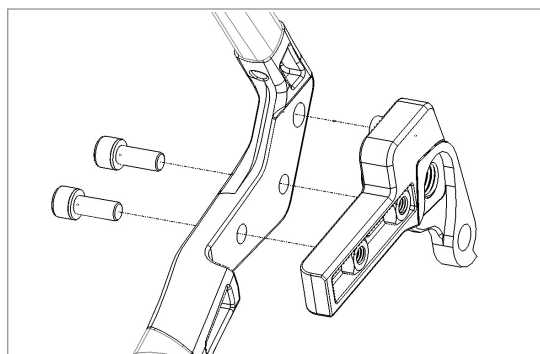


Figure 3

7. Répétez les étapes 3, 4 et 5 pour la patte du côté sans chaîne (figure 4).

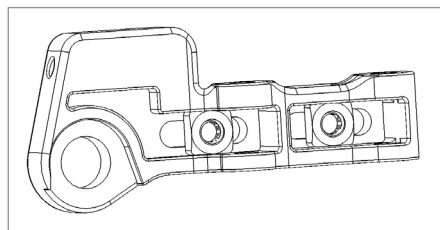


Figure 4

8. À l'aide d'une clé hexagonale de 3 mm, tournez les deux vis M4 dans le sens horaire jusqu'à ce que les plaques de pattes soient complètement avancées (figure 5)

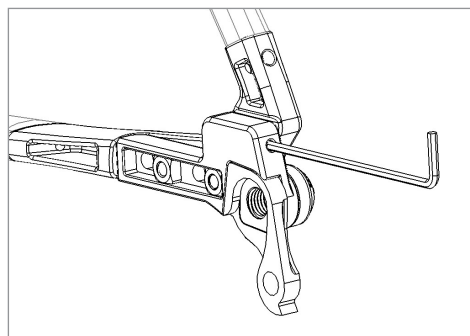


Figure 5

9. Installez le frein conformément aux instructions du fabricant, mais ne serrez pas complètement les vis de fixation du frein.
10. Installez la roue arrière et serrez l'axe selon les spécifications de serrage recommandées par le fabricant.
11. Réglez le frein selon les instructions du fabricant et serrez les vis de fixation du frein aux couples spécifiés par le fabricant.
12. En cas d'utilisation d'une transmission à plusieurs vitesses, installez le dérailleur conformément aux instructions du fabricant.
13. En alternant entre les plaques de pattes du côté chaîne et du côté opposé, tournez les vis M4 dans le sens anti-horaire de plusieurs tours à la fois pour déplacer les plaques vers l'arrière du vélo jusqu'à ce que la roue soit centrée entre les bases et que la chaîne soit complètement tendue (pour les transmissions monovitesse) ou que la position souhaitée soit atteinte (pour les transmissions à plusieurs vitesses).
14. Serrez les quatre vis M6 à 10 Nm à l'aide d'une clé à six pans de 5 mm (figure 6).

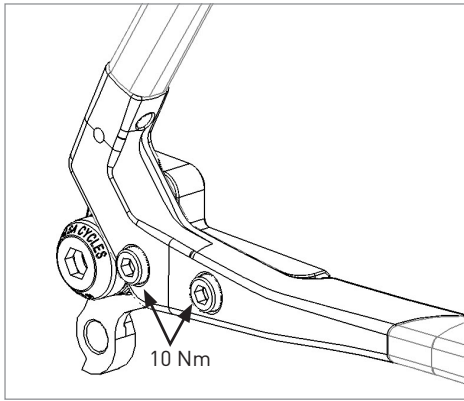


Figure 6

### Entretien périodique

**▲ AVERTISSEMENT :** une installation incorrecte de la visserie peut entraîner une défaillance du produit et causer des blessures graves. Ne dépassez pas les valeurs de couple spécifiées. Inspectez périodiquement les vis et resserrez-les si nécessaire.

Vérifiez périodiquement que toute la visserie des pattes à montage à plat Alternator et les axes des roues sont serrés selon les spécifications de couple recommandées.

### Information de garantie

Une preuve d'achat est requise avant le traitement de toute réclamation au titre de la garantie. Salsa Cycles recommande donc vivement l'enregistrement de la garantie sur [salsacycles.com](http://salsacycles.com). L'absence d'enregistrement n'aura pas de conséquence sur les droits du consommateur en vertu de la garantie limitée décrite ci-dessus, dans la mesure où le consommateur peut prouver de manière raisonnable qu'il est le propriétaire d'origine du produit Salsa Cycles, ainsi que la date d'achat du produit.

Si vous avez des questions, contactez [warranty@salsacycles.com](mailto:warranty@salsacycles.com)

### SALSA CYCLES

6400 West 105th Street, Bloomington, MN 55438

Tél. : 877-668-6223 Télécopie : 952-983-6210

[www.salsacycles.com](http://www.salsacycles.com)