



FRAME SERVICE - REMOVABLE ISCG BRACKET AND COVER RING INSTRUCTIONS

At Salsa, we believe that a sense of adventure makes life better. The bicycle can be so much more than just a bike; it's a path to new places, new people, and amazing experiences.

Thank you for your purchase. We hope it makes a good riding experience even better!

Salsa. Adventure by bike.®

▲ WARNING: Cycling can be dangerous. Bicycle products should be installed and serviced by a professional mechanic. Never modify your bicycle or accessories. Read and follow all product instructions and warnings including information on the manufacturer's website. Inspect your bicycle before every ride. Always wear a helmet.

Compatibility and Intended Use

These instructions cover proper installation of the 1088 ISCG Bracket or 1093 Cover Ring. Either part can be utilized on most Salsa full-suspension bikes with a carbon front triangle. The 1088 ISCG Bracket must be used to accommodate the installation of an ISCG 05-compatible chain guide or similar chain retention device. The 1093 Cover Ring can be fitted when no chain retention device is desired for 20 g of weight savings over the 1088 ISCG Bracket.

Required Hardware

- 1088 ISCG Bracket
 - 1093 Cover Ring
 - A BSA-threaded bottom bracket unit that is E-type compatible
- Replacement 1088 ISCG Bracket and 1093 Cover Ring are sold separately. Any third-party bottom bracket (and crankset) must be E-type compatible, meaning it utilizes a 2.5 mm spacer between the frame and driveside bottom bracket cup as part of the normal install procedure. Refer to the table to determine which bottom bracket unit and crankset type is required for compatible frames

FRAMES COMPATIBLE WITH 1088 ISCG BRACKET AND/OR 1093 COVER RING				
Model	Model Year	Chain line/ Crankset	Bottom Bracket Width	Bottom Bracket Unit Type
Spearfish Carbon	2019+	SB+ 157	73 mm	BSA Threaded, E-Type Compatible
Horsethief Carbon	2019+	SB+ 157	73 mm	BSA Threaded, E-Type Compatible
Rustler Carbon	2019+	B-148	73 mm	BSA Threaded, E-Type Compatible
Blackthorn Carbon	2021+	SB+ 157	73 mm	BSA Threaded, E-Type Compatible
Cassidy Carbon	2021+	SB+ 157	73 mm	BSA Threaded, E-Type Compatible

Required Tools and Supplies

- No specific tools required for 1088 ISCG Bracket or 1093 Cover Ring
- Refer to bottom bracket manufacturer's instructions for necessary tools, supplies, and torque specifications for installation
- If a chain guide device will also be installed, refer to the manufacturer's instructions for necessary tools, supplies, and torque specifications

Installation

Follow the bottom bracket manufacturer's instructions for an "E- Type" installation of the bottom bracket unit and cranks. Replace the manufacturer-provided 2.5 mm spacer located between the frame and the driveside bottom bracket cup with either the 1088 ISCG Bracket or 1093 Cover Ring (Fig. 1). Align the bracket or cover ring to the seven-lobe pattern on the frame's bottom bracket shell (Fig. 2). Proceed with the manufacturer's bottom bracket and crankset installation instructions. If a chain guide is to be fitted to the 1088 ISCG Bracket, refer to the guide manufacturer's instructions after the 1088 ISCG Bracket and bottom bracket unit has been installed. The 1088 ISCG Bracket is an ISCG 05 type.

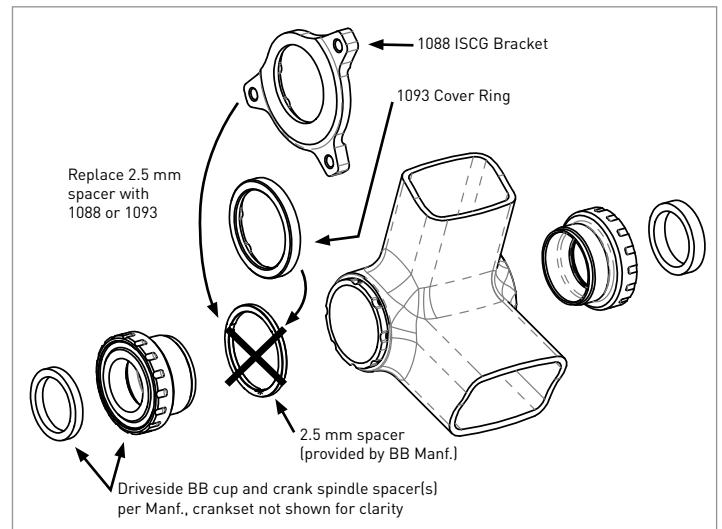


Figure 1

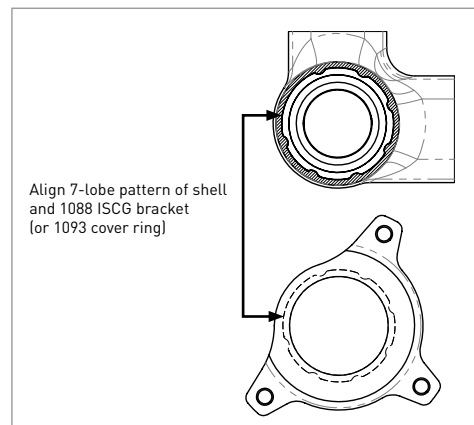


Figure 2



FRAME SERVICE - REMOVABLE ISCG BRACKET AND COVER RING INSTRUCTIONS

Ongoing Maintenance and Service Intervals

No specific maintenance is required for the 1088 ISCG bracket or 1093 Cover Ring. Refer to the bottom bracket and crankset manufacturer's instructions for inspection and service intervals.

If a chain guide is fitted to the 1088 ISCG Bracket, also refer to the chain guide manufacturer's instructions for inspection and service intervals. If a lower bash ring is present on the chain guide, and a large impact occurs, inspect the chain guide, 1088 ISCG Bracket, and frame for damage. Replace the guide, affected components, and 1088 ISCG Bracket as needed. If the frame appears damaged, stop riding immediately and contact Salsa customer support.

Warranty Information:

Proof of purchase is required before a warranty claim is processed. Salsa Cycles therefore strongly encourages warranty registration at salsacycles.com. Failure to register will not affect consumer rights, so long as the consumer can show in a reasonable manner proof of original ownership and the date the Salsa Cycles product was purchased.

If you have any questions contact warranty@salsacycles.com or visit www.salsacycles.com/support for more warranty information.

SALSA CYCLES

6400 West 105th Street, Bloomington, MN 55438

Tel: 877-668-6223 Fax: 952-983-6210

www.salsacycles.com

Chez Salsa, nous sommes convaincus qu'un esprit d'aventure rend la vie meilleure. Le vélo peut être bien plus qu'un simple moyen de locomotion, il permet d'accéder à de nouveaux horizons, à de nouvelles personnes et à des expériences extraordinaires.

Nous vous remercions de votre achat. Nous espérons qu'il améliorera davantage une bonne expérience de vélo !

Salsa. L'aventure à vélo.®

▲ AVERTISSEMENT : le cyclisme peut être dangereux. Les pièces pour vélo doivent être montées et réparées par un mécanicien professionnel. Ne modifiez jamais votre vélo ou vos accessoires. Lisez et suivez tous les avertissements et modes d'emploi des produits, y compris les renseignements sur le site Web du fabricant. Inspectez votre vélo avant chaque sortie. Portez toujours un casque.

Compatibilité et usage prévu

Ces instructions concernent l'installation correcte du support ISCG 1088 ou de la bague de protection 1093. Chacune de ces deux pièces peut être utilisée sur la plupart des vélos Salsa à suspension intégrale avec un triangle avant en carbone. Le support ISCG 1088 doit être utilisé pour permettre l'installation d'un guide-chaîne compatible ISCG 05 ou d'un dispositif de retenue de chaîne similaire. La bague de protection 1093 peut être montée quand aucun dispositif de retenue de la chaîne n'est souhaité, pour un gain de poids de 20 g par rapport au support ISCG 1088.

Matériel nécessaire

- Support ISCG 1088
 - Bague de protection 1093
 - Un boîtier de pédalier à filetage BSA compatible avec le type E
- Le support de remplacement ISCG 1088 et la bague de protection 1093 sont vendus séparément. Tout boîtier de pédalier (et pédalier) tiers doit être compatible avec le type E, c'est-à-dire qu'il utilise une entretoise de 2,5 mm entre le cadre et la cuvette du côté chaîne du boîtier de pédalier dans le cadre de la procédure d'installation normale. Consultez le tableau pour déterminer le type du boîtier de pédalier et du pédalier requis pour les cadres compatibles

CADRES COMPATIBLES AVEC LE SUPPORT DE REMPLACEMENT ISCG 1088 ET LA BAGUE DE PROTECTION 1093				
Modèle	Année du modèle	Transmission/pédalier	Largeur du boîtier de pédalier	Type de boîtier de pédalier
Spearfish Carbone	2019+	SB+ 157	73 mm	BSA vissé, compatible type E
Horsethief Carbone	2019+	SB+ 157	73 mm	BSA vissé, compatible type E
Rustler Carbone	2019+	B-148	73 mm	BSA vissé, compatible type E
Blackthorn Carbone	2021+	SB+ 157	73 mm	BSA vissé, compatible type E
Cassidy Carbone	2021+	SB+ 157	73 mm	BSA vissé, compatible type E

Outils et fournitures nécessaires

- Aucun outil spécifique requis pour le support ISCG 1088 ou la bague de protection 1093
- Reportez-vous aux instructions du fabricant du boîtier de pédalier au sujet des outils, des fournitures et des spécifications de couple nécessaires pour l'installation
- En cas d'installation d'un dispositif de guidage de la chaîne, reportez-vous aux instructions du fabricant pour connaître les outils, les fournitures et les spécifications de couple nécessaires

Installation

Suivez les instructions du fabricant du boîtier de pédalier pour une installation de type « E » du boîtier de pédalier et du pédalier. Remplacez l'entretoise de 2,5 mm (fournie par le fabricant et située entre le cadre et la cuvette côté chaîne du boîtier de pédalier) par le support ISCG 1088 ou la bague de protection 1093 (figure 1). Alignez le support ou la bague de protection sur le motif à sept lobes de la boîte de cadre du boîtier de pédalier (figure 2). Suivez les instructions du fabricant pour l'installation du boîtier de pédalier et du pédalier. En cas d'installation d'un guide-chaîne sur le support ISCG 1088, reportez-vous aux instructions du fabricant du guide-chaîne après l'installation du support ISCG 1088 et du boîtier de pédalier. Le support ISCG 1088 est de type ISCG 05.

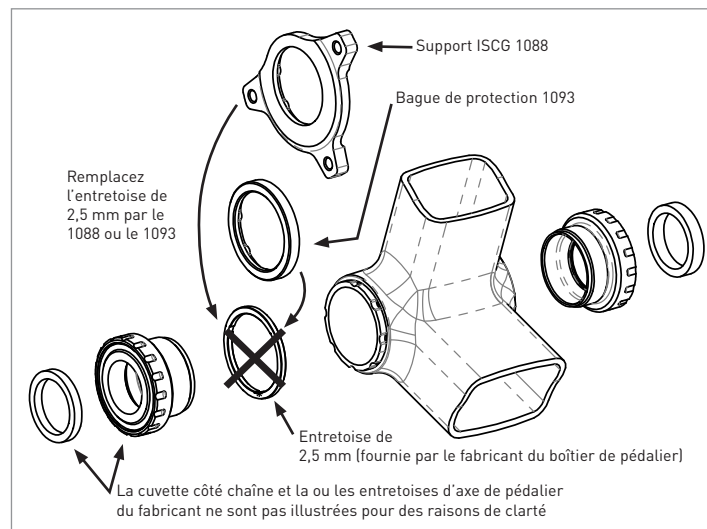


Figure 1

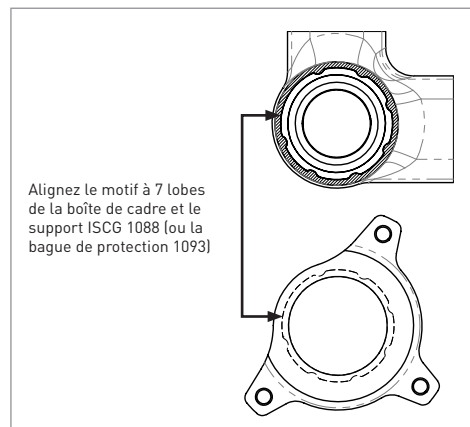


Figure 2



ENTRETIEN DU CADRE - INSTRUCTIONS POUR LE SUPPORT ISCG AMOVIBLE ET LA BAGUE DE PROTECTION

Entretien périodique et intervalles d'entretien

Aucun entretien spécifique requis pour le support ISCG 1088 ou la bague de protection 1093. Reportez-vous aux instructions du fabricant du boîtier de pédalier et du pédalier au sujet des intervalles d'inspection et d'entretien.

En cas d'installation d'un guide-chaîne sur le support ISCG 1088, reportez-vous aussi aux instructions du fabricant du guide-chaîne au sujet des intervalles d'inspection et d'entretien. Si un protège-plateau inférieur se trouve sur le guide-chaîne et qu'un impact important se produit, inspectez le guide-chaîne, le support ISCG 1088 et le cadre pour détecter tout dommage. Remplacez le guide-chaîne, les composants concernés et le support ISCG 1088 s'il le faut. Si le cadre semble endommagé, arrêtez immédiatement son utilisation et contactez le service clientèle de Salsa.

Informations de garantie :

Une preuve d'achat est requise avant le traitement de toute réclamation au titre de la garantie. Salsa Cycles recommande donc vivement l'enregistrement de la garantie sur salsacycles.com.

L'absence d'enregistrement n'aura pas de conséquence sur les droits du consommateur dans la mesure où le consommateur peut prouver de manière raisonnable qu'il est le propriétaire d'origine du produit Salsa Cycles, ainsi que la date d'achat du produit.

Pour toute question, envoyez un message à warranty@salsacycles.com ou consultez la page www.salsacycles.com/support pour plus d'informations sur la garantie.

SALSA CYCLES

6400 West 105th Street, Bloomington, MN 55438

Tél. : 877-668-6223 Télécopie : 952-983-6210

www.salsacycles.com